

Ravintolalaitteet

700XP Jäähdytetty jalusta + 6 vetol. 1600mm - R290

KAPPALE # _____

MALLI # _____

NIMI # _____

SIS # _____

AIA # _____



371296 (E7TTBECOMKN)

Jäähdytetty jalusta kuudella
vetolaatikostolla,
lämpötilansäätö -2...+10°C -
R290

Lyhyt spesifikaatio

Kapp. Nro.

Ominaisuudet

- Laite voidaan helposti asentaa muiden 700XPpöytämallien alle.
- Toimitetaan 150 mm:n korkeussäädettävillä, ruostumattomasta teräksestä valmistetuilla jaloilla.
- Lämpötilansäätö -2°C...+10°C, soveltuu niin lihan, kalan kuin meijerituotteidenkin säilytykseen.
- Tehokas puhallusjäähdytys takaa tasaisen kylmän jakautumisen.
- Suorakulmaiset sivureunat varmistavat, että laitteiden väliin ei synny rakoja eikä mahdollisia likataskuja.
- Sulatus ja automaattinen lauhdeveden haihdutus: lauhdevesi haihtuu automaattisesti vesisäiliön sähkövastuksen ansiosta.
- GN yhteensopiva
- Suunniteltu XP sarjan laitteille, esim. parilan tai grillin jalustaksi
- CFC ja HCFC vapaa (ekologinen kylmäaine: R290)

Rakenne

- Ulkopaneelit on valmistettu ruostumattomasta teräksestä ja

käsitelty Scotch Britellä täyttäen siten korkeimmat hygieniastandardien vaatimukset.

- Integroitu kylmäkoneikko
- Kaikkiin komponentteihin pääsy edestä, helppo huoltaa.

HYVÄKSYNTÄ: _____

Ominaisuudet

- Laite voidaan helposti asentaa muiden 700XP-pöytämallien alle.
- Lämpötilansäätö -2°C...+10°C, soveltuu niin lihan, kalan kuin meijerituotteidenkin säilytykseen.
- Tehokas puhallusjäähdytys takaa tasaisen kylmän jakautumisen.
- Suorakulmaiset sivureunat varmistavat, että laitteiden väliin ei synny rakoja eikä mahdollisia likataskuja.
- Sulatus ja automaattinen lauhdeveden haihdutus: lauhdevesi haihtuu automaattisesti vesisäiliön sähkövastuksen ansiosta.
- GN yhteensopiva
- Suunniteltu XP sarjan laitteille, esim. parilan tai grillin jalustaksi

Rakenne

- Ulkopaneelit on valmistettu ruostumattomasta teräksestä ja käsitelty Scotch Britellä täyttäen siten korkeimmat hygieniastandardien vaatimukset.
- Integroitu kylmäkoneikko
- Kaikkiin komponentteihin pääsy edestä, helppo huoltaa.
- [NOT TRANSLATED]

Vastuullisuus

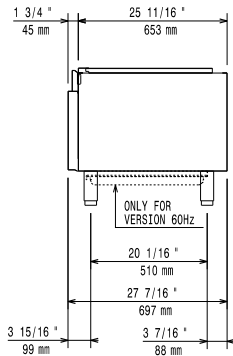


- CFC ja HCFC vapaa (ekologinen kylmäaine: R290)

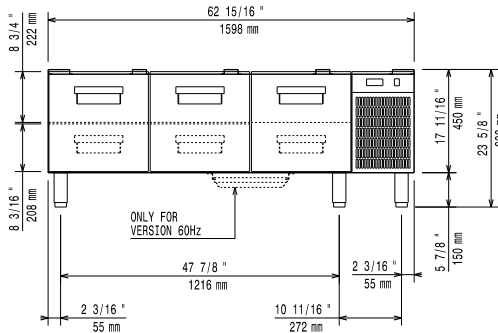
Lisävarusteet

- | | | |
|---------------------------------------------------------|------------|--------------------------|
| • Jalkasarja laipalla | PNC 206136 | <input type="checkbox"/> |
| • POTKUPELTI 1600 MM, VALUAS. | PNC 206152 | <input type="checkbox"/> |
| • Potkulista 1600 mm | PNC 206179 | <input type="checkbox"/> |
| • JALKASARJA, 4 KPL, VALUAS. | PNC 206210 | <input type="checkbox"/> |
| • Paneeli huoltokanavaan, 2 kpl, pöytämallit jalustalla | PNC 206248 | <input type="checkbox"/> |
| • Potkupelti sivulle, 2 kpl - 700XP | PNC 206249 | <input type="checkbox"/> |
| • POTKUPELTIPARI-
VALUASENNUKSEEN | PNC 206265 | <input type="checkbox"/> |
| • 2 vetolaatikkoa jäähdytettyyn jalustaan | PNC 206351 | <input type="checkbox"/> |
| • Pyöräsarja 6 pyörää - 3 kääntyvää jarruilla | PNC 206432 | <input type="checkbox"/> |
| • 2 kpl sivupeitelevyt 700x700 mm | PNC 216000 | <input type="checkbox"/> |

Edestä

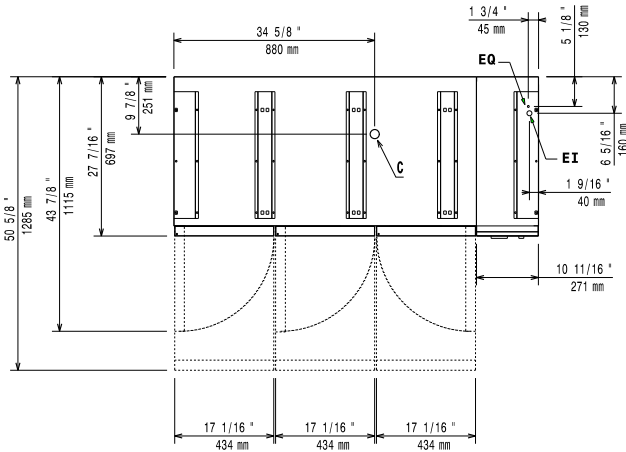


Sivulta



EI = Sähköliitäntä

Päältä


Sähkö
Jännite:

371296 (E7TTBECOMKN) 220-230 V/1N ph/50 Hz

Liitäntäteho, maksimi:

0.4 kW

Kokonaisteho:

0.4 kW

Esiasennettu:
Avaintieto
Kapasiteetti:

180 L

Ulkomitat, leveys:

1600 mm

Ulkomitat, syvyys:

700 mm

Ulkomitat, korkeus:

600 mm

Nettopaino:

110 kg

Kuljetuspaino:

149 kg

Kuljetuskorkeus:

780 mm

Kuljetusleveys:

860 mm

Kuljetussyvyys:

1700 mm

Kuljetustilavuus:

 1.14 m³
Vastuullisuus
Kylmäaineen tyyppi:

R290

Jäähdytysteho:

226 W

Kylmäaineen paino:

85 g